

# SATAjet X 5500 — совершенство вплоть до мельчайших деталей



Надежная воздушная форсунка из хромированной латуни с резьбой QC™ для быстрой смены всего за один оборот

Кольцо воздушной головки:  
 зеленое = технология HVLV  
 синий = технология RP



QCC™ – быстросъемный бачок. Байонетное соединение. Гарантирует быструю замену и очистку бачка.

Красящая форсунка и игла из нержавеющей высококачественной стали

Канал для материала (красный)

Воздушные каналы (синие)

Уплотнение красящей форсунки для облегчения очистки и безопасной смены краски

Не требующие трудоемкого обслуживания, самонастраивающиеся уплотнения на воздушном поршне и красящей игле

Спусковая скоба с защитой иглы для распыления краски, увеличивающая ее срок службы

Опция: Цифровой индикатор для точного отображения давления, обеспечения высочайшей точности оттенков и воспроизводимости результата покраски

Подвесной крюк для практичного хранения

Регулируемыми элементами прекрасно управлять даже в перчатках: удобный регулятор расхода материала

Воздушный микрометр для настройки распыляемого воздуха. Высочайшая точность с цифровым индикатором давления (опционально)

Переключение круглой и широкой струи в пол-оборота позволяет осуществить более точную настройку распыления

Эргономичная рукоятка краскопульта

Легко очищаемая, устойчивая к коррозии поверхность из электролитически окисленного алюминия

Воздушный разъем 1/4" с наружной резьбой и поворотным шарниром



CCS™ – система цветовой идентификации. Для удобного распознавания пистолета.



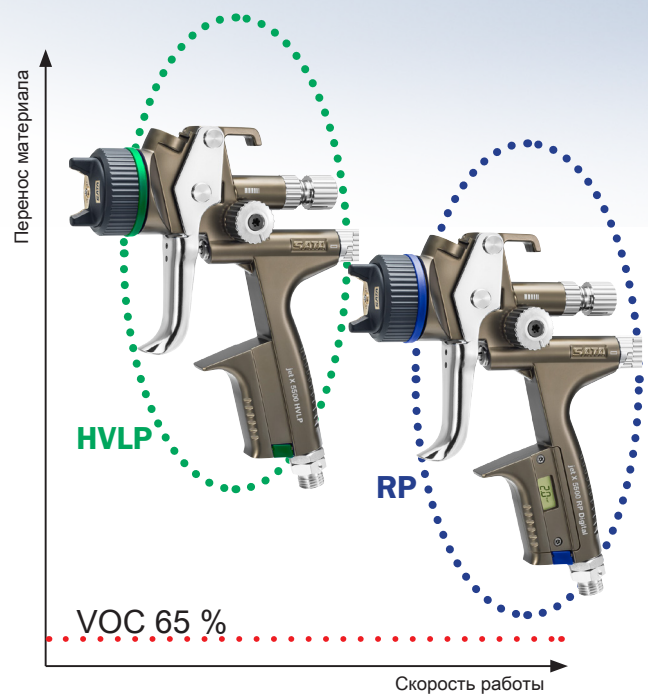
Гарантия. Просто качества недостаточно – мы даем вам гарантию на 3 года!

## Два пути достижения идеального результата: HVLV и RP®

«Сверхэкономичный» SATAjet X 5500 HVLV обеспечивает высочайшую эффективность передачи с помощью технологии низкого давления.

«Сверхбыстрый» SATAjet X 5500 RP для максимальной скорости работы с оптимизированной технологией высокого давления и низким уровнем избыточного распыления.

Обе модели могут применяться очень универсально, отвечают высочайшим требованиям к результату покраски и значительно превышают установленную директивой VOC эффективность передачи в 65 %.



# Оптимальный выбор для любой сферы применения – SATAjet X 5500

С помощью SATAjet X 5500 вы добьетесь высочайшего качества поверхности: например, при покраске легковых и коммерческих автомобилей, мебели, яхт или дорогостоящих промышленных узлов – с использованием любых лакокрасочных систем.



Подробную информацию о выборе нужной форсунки – для основного, бесцветного и универсального лаков – вы можете получить у вашего дилера SATA или на нашем сайте: [www.sata.com/SATAjetX5500](http://www.sata.com/SATAjetX5500)

Размер форсунки*	HVLP	I-форсунки					O-форсунки				
		1,1 l	1,2 l	1,3 l	1,4 l	1,5 l	1,1 0	1,2 0	1,3 0	1,4 0	1,5 0
		RP	1,1 l	1,2 l	1,3 l	1,4 l	-	1,1 0	1,2 0	1,3 0	1,4 0
В сборе с 1 универсальным бачком RPS 0,6 л / 0,9 л, с поворотным шарниром		1061895	1061902	1061887	1061910	1061928	1061936	1061944	1061952	1061960	1061978
		1061548	1061556	1061564	1061572	-	1061580	1061598	1061605	1061613	-
DIGITAL в сборе с 1 универсальным бачком RPS 0,6 л / 0,9 л, с поворотным шарниром		1061994	1061879	1062025	1062033	1062067	1062075	1062108	1062124	1062158	1062166
		1061621	1061647	1061697	1061712	-	1061746	1061788	1061803	1061829	-
Сменный комплект		1063619	1063627	1063635	1063651	1063669	1063677	1063685	1063643	1063693	1063700
		1063536	1063544	1063552	1063560	-	1063578	1063586	1063594	1063601	-

\* спектр форсунок при выводе на рынок

## Аксессуары:

### SATA®adam 2™, SATA®adam 2™ black

Превращает обычный окрасочный пистолет в «ЦИФРОВОЙ» – для установки на пистолет SATAjet 5000 Standard без встроенного электронного манометра. Точная настройка и индикация входного давления для оптимальной воспроизводимости результата покраски.

Номер артикула 211540

Номер артикула 1031723 (черный)



### SATA® RPS®

Заменяет многоразовые стаканы и устанавливается без адаптера. Снижает затраты на очистку и экономит растворители. Размеры: 0,3 л, 0,6 л и 0,9 л.

Арт. по требованию



### SATA® cert™

Избегайте ошибок – с помощью регулярной проверки факела.

Номер артикула 161596



### SATA® care set™

Практичная сумка для инструментов с соответствующими принадлежностями для чистки и обслуживания пистолетов. С красной окантовкой. Не входит в объем поставки.

Номер артикула 162628



Другие полезные аксессуары, такие как пневмошланги, средства защиты дыхания, фильтры сжатого воздуха и т. п., доступны для заказа у Вашего дилера SATA.

Ваш дилер SATA



SATA GmbH & Co. KG  
Domertalstraße 20  
70806 Kornwestheim  
Германия  
Тел. +49 7154 811-100  
Факс: +49 7154 811-196  
[www.sata.com](http://www.sata.com)



SATAjet® X 5500



German Engineering

Окрасочные пистолеты | Системы бачков | Защита органов дыхания | Оборудование для фильтрации | Принадлежности



Революционная. Экономичная.  
Тихая. Логичная.





# Революционная система форсунок

Сложные лакокрасочные системы и новые рекомендации по работе с ними не только предоставляют новые возможности, но и ставят перед пользователем новые задачи. SATAjet X 5500 с новой системой форсунок «X» задает новый стандарт на будущее.

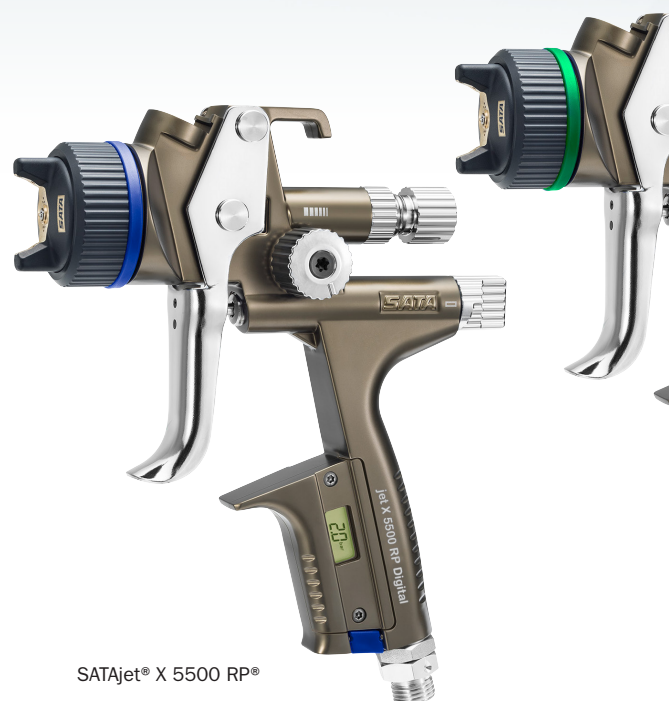
Система форсунок имеет простую и понятную конструкцию: обе зарекомендовавшие себя технологии – а именно HVLP и RP – сохраняются. Для каждой имеется свой набор форсунок «I» и «O». По мере увеличения размера форсунок в той или иной технологии (HVLP/RP) и формы распыляемой струи ("I" или "O") постоянно увеличивается и выброс материала – это значит, что высота и ширина струи остаются неизменными на протяжении всего спектра. Таким образом, пользователь имеет прозрачную и логичную систему, которая позволяет ему принимать четкие и структурированные решения.

«I»-форсунки имеют вытянутую форму струи с короткой зоной выхода и более сухое ядро факела, который идеально подходит для незначительной скорости нанесения и обеспечивает максимальный контроль в процессе окраски. Толщина слоя при каждом нанесении при одинаковом размере форсунок по сравнению с «O»-форсункой немного меньше.

- Вытянутая форма струи с короткой зоной выхода
- Улучшенный контроль во время нанесения
- Более тонкий слой при каждом нанесении по сравнению с предыдущей форсункой или "O"-форсункой.

«O»-форсунки имеют овальную форму струи с большей зоной выхода, а также мокрое ядро факела, который подходит для более высокой скорости нанесения, но обеспечивает меньше контроля в процессе окраски. Толщина слоя при каждом нанесении при одинаковом размере форсунок по сравнению с «I»-форсункой немного больше.

- Овальная форма струи с большей зоной выхода
- Мокрое ядро факела для более высокой скорости нанесения
- Более толстый слой при каждом нанесении, чем при использовании "I"-форсунки



SATAjet® X 5500 RP®

## ПРЕИМУЩЕСТВА

- Революционная: система распыления форсунок «X» задает новые стандарты.
- Ощутимо более тихая: малозумная форсунка (Flüsterdüse™) за счет оптимизированной геометрии потока, уменьшенный уровень шума в значимых диапазонах частоты.
- Индивидуальная: подходит для любых требований при нанесении, таких как свойства лакокрасочного материала, климатические условия или стиль работы лакировщика (скорость/контроль).
- Точная: оптимизированное распределение материала для более равномерного и тонкого распыления с применением обеих технологий.
- Не требующая трудоемкого техобслуживания: ввиду отсутствия кольца воздухораспределителя возможна более простая и быстрая очистка.
- Логичная: постоянные параметры струи при любом размере форсунки (в рамках той или иной технологии) с равномерно растущим расходом материала.
- Эффективная: при одинаковом способе нанесения возможна значительная экономия материала.



## ПОИСК ФОРСУНОК

SATAjet® X 5500 HVLV



[www.sata.com/nozzlefinder](http://www.sata.com/nozzlefinder)



Каковы преимущества системы X-форсунок?

В зависимости от свойств лакокрасочного материала, климатических условий и стиля работы лакировщик может выбрать окрасочный пистолет с набором форсунок, который будет соответствовать его индивидуальным требованиям. Логическое строение системы позволяет просто и уверенно принимать решения, чтобы добиться оптимального результата покраски.





Высокоэргономичный дизайн – SATAjet X 5500 с оптимизированным контуром рукоятки отлично лежит в руке



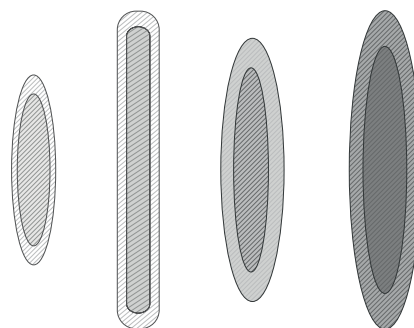
Однородный и универсально приспособляемый под любые требования факел распыления – SATAjet X 5500 для высочайшего качества поверхности

### Что еще нового?

Благодаря новым красящим и воздушным форсункам, а также оптимизированному распределению воздуха в корпусе пистолета теперь можно обойтись без кольца воздухораспределителя. Кроме того, даже уровень шума этой малозумной форсунки во время нанесения существенно снижен, что вызывает у лакировщика более мягкое, приятное ощущение при покраске. И самое важное: пистолет с X-форсунками расходует меньше лакокрасочного материала!

## ФОРМЫ СТРУИ

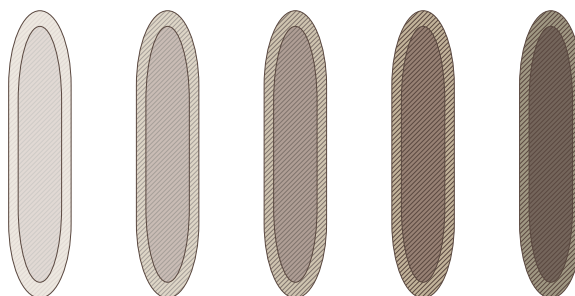
Раньше: примеры формы струи



1.1 1.2 W 1.3 1.4

Теперь с SATAjet X 5500

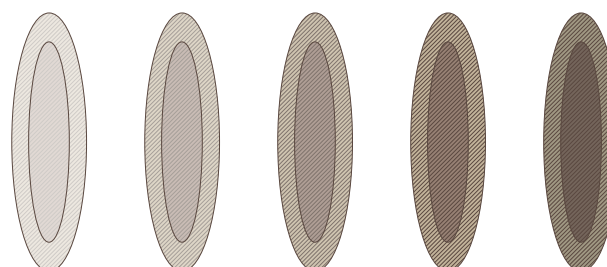
форма струи I-форсунки HVLP/HP



1.1 I 1.2 I 1.3 I 1.4 I 1.5 I

(только HVLP)

форма струи O-форсунки HVLP/HP



1.1 O 1.2 O 1.3 O 1.4 O 1.5 O

(только HVLP)

Чтобы добиться оптимального факела распыления без каких бы то ни было компромиссов, необходимо учитывать гораздо больше факторов, чем только температура окружающей среды и влажность воздуха. Выбранный лакокрасочный материал с соответствующими добавками, размер объекта, рекомендуемая толщина слоя, индивидуальный стиль работы лакировщика (скорость/контроль) также играют важную роль при выборе форсунки.

Спектр форсунок при выводе на рынок.

В обязательном порядке соблюдайте рекомендации изготовителя вашего ЛКМ.